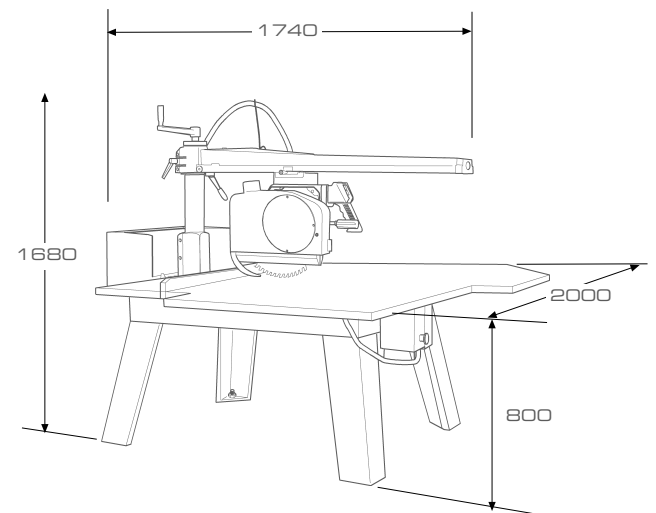


BEST 960



- ▶ • CE
- Predisposed for air suction
- Self-braking motor with overload protection
- Complete with blade guard with antinoise system
- Arm and base made of cast-iron
- 8 carriage bearings

- ▶ • CE
- Anschluß für Absaugvorrichtung
- Selbstabbremsender Motor mit Motorsicherung
- Sägeblatt-Abdeckung mit Lärmschutz
- Arm und Sockel aus Guß
- N. 8 Kugellager

- ▶ • EC
- Патрубок для подсоединения к эксгаустерной установке (системе)
- Двигатель с тормозом и предохранителем
- Чугунная база и направляющая станция
- 8 Число шарикоподшипников

| TECHNICAL DATA | | TECHNISCHE DATEN | | ТЕХНИЧЕСКИЕ ДАННЫЕ: | | | |
|---|-------|--|-------|---|---------------|------------------|----|
| Item No | | Art. Nr. | | №° продукта | 15641125 | | |
| Blade diameter | | Durchmesser Sägeblatt | | Диаметр лезвия | Ø 350 | mm | |
| Blade bore diameter | | Borhdurchmesser | | Диаметр отверстия | Ø 30 | mm | |
| Shaft dimension | | Wellenmass | | Размер мотора | Ø 25x80 | mm | |
| Three phase motor | | Motorleistung Drehstrommotor | | Мощность трехфазного мотора | 4 (3) | HP (KW) | |
| Single phase motor | | Motorleistung Einphasenmotor | | Мощность однофазного мотора | 3 (2,2) | HP (KW) | |
| Motor speed | | Motordrehzahl | | Обороты мотора | 2800 | r.p.m | |
| Dust chute diameter on blade guard | | Absaugstutzen in der Saegeblattabdeckung | | Диаметр всасывающего отверстия | Ø 60 | mm | |
| Rear dust chute diameter | | Absaugstutzen in der Absaughaube | | Диаметр заднего всасывающего отверстия | Ø 100 | mm | |
| Table dimensions | | Ausmaße Arteitstich | | Размер рабочей поверхности | 1290x2000 | mm | |
| Maximum cut width | Ø 350 | Schnittbreite | Ø 350 | Максимальная ширина реза | Ø 350 | 20x870 | mm |
| Maximum cut width | Ø 400 | Schnittbreite | Ø 400 | Максимальная ширина реза | Ø 400 | 20x865 | mm |
| Width of cut h max. | Ø 350 | Schnittbreite bei max. Stärke | Ø 350 | Ширина реза максимальная высота | Ø 350 | 100x800 | mm |
| Width of cut h max. | Ø 400 | Schnittbreite bei max. Stärke | Ø 400 | Ширина реза максимальная высота | Ø 400 | 125x770 | mm |
| Maximum cut depth | Ø 350 | Max. Schnitthöhe | Ø 350 | Максимальная высота реза | Ø 350 | 100 | mm |
| Maximum cut depth | Ø 400 | Max. Schnitthöhe | Ø 400 | Максимальная высота реза | Ø 400 | 125 | mm |
| Max. height of blade from table | Ø 350 | Max. Sägeblattabstand vom Tisch | Ø 350 | Макс. высота от раб. поверхности | Ø 350 | 110 | mm |
| Max. height of blade from table | Ø 400 | Max. Sägeblattabstand vom Tisch | Ø 400 | Макс. высота от раб. поверхности | Ø 400 | 85 | mm |
| Max. cutting heght at 45° | Ø 350 | Max. Schnitthoehe bei 45° | Ø 350 | Максимальная высота реза при 45° | Ø 350 | 60 | mm |
| Max. cutting heght at 45° | Ø 400 | Max. Schnitthoehe bei 45° | Ø 400 | Максимальная высота реза при 45° | Ø 400 | 80 | mm |
| Max. cutting height arm 45° on right side | | Max. Schnitthoehe bei 45° rechts | | Максимальная высота реза левый рычаг 45° | | 20x615 > 100x565 | mm |
| Max. cutting height arm 45° on left side | | Max. Schnitthoehe bei 45° links | | Максимальная высота реза правый рычаг 45° | | 20x425 > 100x375 | mm |
| Net weight | | Nettogewicht | | Вес нетто | 269 | Kg. | |
| Gross weight | | Bruttogewicht | | Вес брутто | 331 | Kg. | |
| Overall dimensions | | Ausmaße | | Размер упаковки | 1500x1000x550 | mm | |