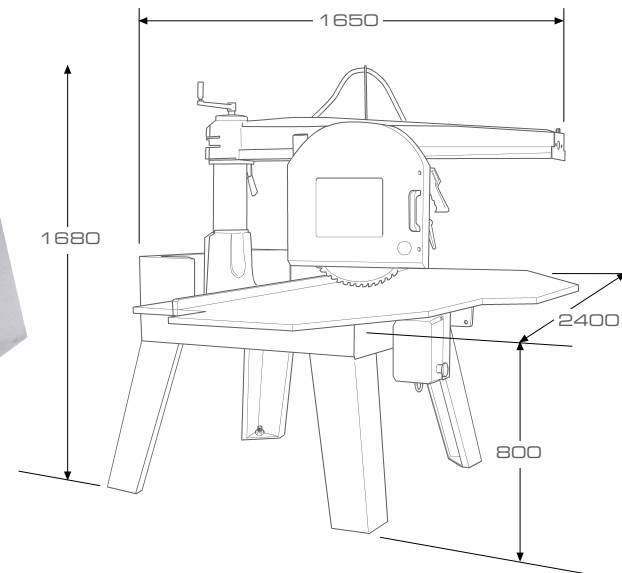


BEST 1250 S



- ▶ • CE
- Predisposed for air suction
- Self-braking motor with overload protection
- Complete with blade guard with antinoise system
- Arm and base made of cast-iron
- 8 carriage bearings
- **Max. cutting height with blade Ø 565, 200 mm.**

- ▶ • CE
- Anschluß für Absaugvorrichtung
- Selbstabbremsender Motor mit Motorsicherung
- Sägeblatt-Abdeckung mit Lärmschutz
- Arm und Sockel aus Guß
- N. 8 Kugellager
- **Max. Schnitthöhe mit Blatt Ø 565, 200 mm.**

- ▶ • EC
- Патрубок для подсоединения к эксгаустерной установке (системе)
- Двигатель с тормозом и предохранителем
- Чугунная база и направляющая станция
- 8 Число шарикоподшипников
- **Максимальная высота реза Ø 565, 200 мм.**

| ▶ TECHNICAL DATA | | TECHNISCHE DATEN | | ТЕХНИЧЕСКИЕ ДАННЫЕ: | |
|---|-------|--|-------|---|---------------------|
| Item No | | Art. Nr. | | № продукта | 15781125 |
| Blade diameter | | Durchmesser Sägeblatt | | Диаметр лезвия | Ø 550 mm |
| Blade bore diameter | | Borhdurchmesser | | Диаметр отверстия | Ø 30 mm |
| Shaft dimension | | Wellenmass | | Размер мотора | Ø 30x80 mm |
| Three phase motor | | Motorleistung Drehstrommotor | | Мощность трехфазного мотора | 7,5 (5,5) HP (KW) |
| Motor speed | | Motordrehzahl | | Обороты мотора | 2800 r.p.m |
| Dust chute diameter on blade guard | | Absaugstutzen in der Saegeblattabdeckung | | Диаметр всасывающего отверстия | Ø 60 mm |
| Rear dust chute diameter | | Absaugstutzen in der Absaughaube | | Диаметр заднего всасывающего отверстия | Ø 100 mm |
| Table dimensions | | Ausmaße Arbeitstisch | | Размер рабочей поверхности | 1580x2400 mm |
| Maximum cut width | | Schnittbreite | | Максимальная ширина реза | 20x1140 mm |
| Width of cut h max. | Ø 550 | Schnittbreite bei max. Stärke | Ø 550 | Ширина реза максимальная высота | Ø 550 195x980 mm |
| Maximum cut depth | Ø 550 | Max. Schnitthöhe | Ø 550 | Максимальная высота реза | Ø 550 195 mm |
| Max. height of blade from table | Ø 550 | Max. Sägeblattabstand vom Tisch | Ø 550 | Макс. высота от раб. поверхности | Ø 550 20 mm |
| Max. cutting heght at 45° | Ø 550 | Max. Schnitthoehe bei 45° | Ø 550 | Максимальная высота реза при 45° | Ø 550 115 mm |
| Max. cutting height arm 45° on right side | | Max. Schnitthoehe bei 45° rechts | | Максимальная высота реза левый рычаг 45° | 20x785 > 195x685 mm |
| Max. cutting height arm 45° on left side | | Max. Schnitthoehe bei 45° links | | Максимальная высота реза правый рычаг 45° | 20x595 > 195x395 mm |
| Net weight | | Nettogewicht | | Вес нетто | 320 Kg. |
| Gross weight | | Bruttogewicht | | Вес брутто | 370 Kg. |
| Overall dimensions | | Ausmaße | | Размер упаковки | 1800x1000x1000 mm |